

مقاله علمی-ترویجی

شبیه‌سازی سیستم اجاق گازهای القایی با استفاده از مدار مبدل رزونانسی با هدف بهینه‌سازی راندمان

محمد رضا شبیبا، دانشکده فنی دانشگاه آزاد اسلامی واحد تهران جنوب، تهران، ایران، mohammadreza.shiba@gmail.com

چکیده

میدان مغناطیسی حاصل از جریان گذرنده از سیم پیچ اجاق القایی (دارای مولفه اکتیو با فرکانس بالا) ، درون تابه فلزی جریان‌های گردابی ایجاد کرده و تلفات اهمی ناشی از این جریان‌های گردابی ($R_{eq} * I^2$) باعث ایجاد حرارت در تابه می‌شود از این رو به منظور ایجاد حرارت بیشتر و در نتیجه طبخ سریع غذا لازم است توان اکتیو انتقالی به سیم‌پیچ اجاق القایی افزایش یابد که پیرو آن راندمان سیستم نیز افزایش خواهد یافت. بدین منظور با ایجاد تغییر در ساختار مدار مبدل رزونانسی سری کلاسیک (با استفاده از یک القاگر تقویت کننده ولتاژ در ورودی این مبدل) و همچنین ایجاد تغییر در نحوه کلیدزنی آن ، مبدلی با نام مبدل پیشنهادی در این پژوهش طراحی و مورد بحث و بررسی قرار گرفته که نتیجه آن افزایش راندمان سیستم در حدود ۲۰٪ است.

کلمات کلیدی: مبدل رزونانسی، اجاق القایی، راندمان، توان اکتیو، کلیدزنی

Simulation of Induction Cookers System Using Resonant Converter Circuit With the Aim of Optimizing Efficiency

— Mohammadreza.shiba, Islamic azad university south of thehran branch, Tehran, Iran, mohammadreza.shiba@gmail.com

Abstract

It's known that equalizing inductive reactance (caused by winding inductance) with capacitive reactance (caused by resonance capacitor) and creating resonant frequency is imperative to produce heat in metal pan located on induction cookers' coil fed by classic resonant convertor.

Moreover, the magnetic field induced by the currency passing through the induction cooker coil (with an active component and high frequency), produces Eddy currents in the pan and the Ohmic losses resulted from these currents ($R_{eq} \times I^2$) causes heat in the pan.

Thus, in order to produce higher heat and cook faster, there is a need to increase the transitional active power to the cookers' coils of these types and this in turn, raises the system efficiency.

Increasing the transitional active power to the induction cookers' coil means increasing the Ohmic losses caused by Eddy currents produced in the pan. To achieve this, by changing the circuit structure in classic

resonant converter (using a voltage amplifying inductor in the converter input) as well as changing the switching system, a converter named "proposal converter" is developed and studied in this dissertation. This proposal converter increases the system efficiency by about 20 percent.

Keywords: resonant converter, induction cooker, efficiency, active power, switching

۱- مقدمه

یک سیستم اجاق القایی تحت عنوان قطعه کار یا همان تابه شناخته می‌شود که لازم است جهت پخت غذا گرم شود. علاوه بر این، سلف یا سیم‌پیچ که میدان مغناطیسی مورد نیاز برای تولید گرما را ایجاد می‌کند از دیگر بخش‌های مهم اجاق القایی محسوب می‌شود. همچنین راندمان انتقال انرژی از سیم‌پیچ به تابه یک امر مهم در طراحی سیستم اجاق القایی به شمار می‌رود. از این‌رو فرکانس کاری و شکل‌های هندسی سیم‌پیچ و تابه دو پارامتر اصلی مؤثر بر راندمان انتقال انرژی از سیم‌پیچ به تابه می‌باشد، بنابراین طراحی دقیق سیستم اجاق القایی مستلزم انتخاب فرکانس مناسب و هندسه سیم‌پیچ خواهد بود [۱۰].

مبدل‌های رزونانسی، به منظور کاهش تلفات ناشی از سویچینگ در بسیاری از انواع مبدل‌ها مورد استفاده قرار می‌گیرند. مبدل‌های رزونانسی با استفاده از خاصیت نوسان جریان یا ولتاژ، تلفات سویچینگ را کاهش می‌دهند. سویچ‌ها در لحظاتی که ولتاژ یا جریان صفر می‌شوند، باز و بسته می‌شوند. لازم به یادآوری است که مبدل‌های رزونانسی در حال حاضر در کاربردهای الکترونیک قدرت، بسیار مورد توجه واقع شده‌اند و این امر به دلیل بازده بیشتر و امکان کار در فرکانس‌های بالاتر و در نتیجه اجزای فیلتر کوچکتر نسبت به سایر مبدل‌ها است [۱۱].

از آنجایی که پخت غذا با حرارت ایجاد شده در ظرف فلزی (تابه) صورت می‌پذیرد بنابراین افزایش توان اکتیو انتقالی به بار (سیم‌پیچ و تابه) باعث ایجاد حرارت بیشتر در تابه، افزایش راندمان سیستم و در نتیجه کاهش زمان پخت غذا خواهد شد. بدین منظور در مقاله دو پارامتر مهم مبدل رزونانسی سری کلاسیک شامل توان اکتیو انتقالی به بار سیستم اجاق القایی (سیم‌پیچ و تابه) و همچنین راندمان آن مورد مطالعه قرار گرفته و سپس به منظور افزایش این پارامترها، مبدل رزونانسی جدیدی با نام مبدل پیشنهادی ارائه و مورد بحث و بررسی قرار گرفته است.

در مبدل پیشنهادی با ایجاد تغییر در ساختار مدار مبدل رزونانسی سری کلاسیک، اعمال تغییر در نحوه کلیدزنی و همچنین استفاده از یک اندوکتور در ورودی مبدل، ولتاژ خروجی و توان اکتیو انتقالی به بار (سیم‌پیچ و تابه) به میزان قابل توجهی افزایش می‌یابد و از طرفی راندمان بهبود یافته و در نتیجه زمان طبخ غذا به کم‌ترین زمان ممکن می‌رسد.

در انتها نیز نتایج شبیه‌سازی مبدل کلاسیک و مبدل پیشنهادی در فضای سیمولینک نرم‌افزار متلب آورده شده است.

۲- مواد و روش

۲-۱- نحوه عملکرد مبدل رزونانسی سری کلاسیک در تغذیه اجاق القایی:

مدار این نوع مبدل در شکل (۱) نشان داده شده است. در این مدار بار متصل شده به مبدل همان مدل اجاق القایی می‌باشد که دارای مقاومت معادل R_{eq} و راکتانس سلفی معادل $X_{L_{eq}}$ در سیم‌پیچ خود می‌باشد. به طوری که ملاحظه می‌شود خازن C_{res} به عنوان خازن رزونانس با امیدانس معادل سیم‌پیچ اجاق القایی یعنی

تسریع زمان پخت غذا با استفاده از فناوری اجاق القایی از جمله مسایلی است که ذهن بسیاری از پژوهشگران صنعت الکترونیک قدرت را به خود مشغول ساخته چراکه اتلاف هر چه کمتر انرژی در واحد زمان هدف اصلی دنیای پیرامون ماست.

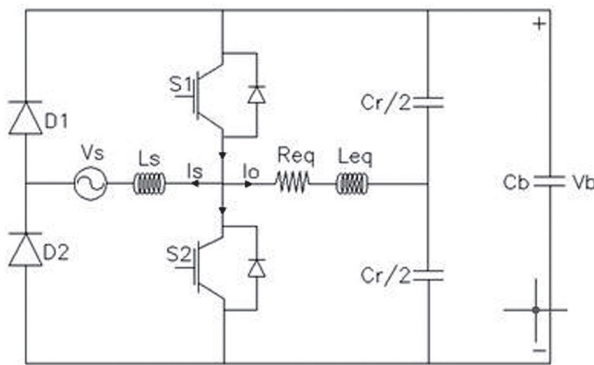
امروزه فناوری اجاق القایی خانگی به علت مزایای مهم از قبیل پاکیزگی، تلفات پایین و راندمان و ایمنی بالای آن به یک گزینه استاندارد تبدیل شده است. فناوری اجاق القایی در پی پیشرفت‌های صنعتی و تکنولوژیکی از اواخر قرن نوزدهم همواره تکامل یافته است [۱]. لازمه ایجاد حرارت در تابه اجاق القایی برابر شدن راکتانس سلفی (ناشی از اندوکتانس سیم‌پیچ) و راکتانس خازنی (ناشی از خازن رزونانسی) با یکدیگر و ایجاد فرکانس رزونانس است. به طوری که با شرایط ایجاد شده جریان فرکانس بالای عبوری از سیم‌پیچ فقط دارای مولفه اکتیو بوده و میدان مغناطیسی حاصل از این جریان، درون تابه جریان‌های گردابی ایجاد می‌کند که تلفات اهمی ($R_{eq} * I^2$) حاصل از این جریان‌های گردابی باعث گرم شدن آن می‌شود. نکته قابل توجه اینکه سیم‌پیچ اجاق القایی هرگز داغ نمی‌شود از این‌رو در مقایسه با اجاق‌های المنتی سنتی دارای ضریب ایمنی فوق‌العاده‌ای هستند. مزیت دیگر این اجاق‌ها راندمان بالای آنهاست چرا که برخلاف اجاق‌های المنتی سنتی، هیچ‌گونه اتلاف حرارتی در فاصله هوایی بین سیم‌پیچ و تابه فلزی در این اجاق‌ها وجود ندارد.

جهت تغذیه اجاق القایی بهترین روش استفاده از فناوری مبدل‌های رزونانسی سری می‌باشد چرا که این ادوات به دلیل ایجاد فرکانس‌های بالا از طریق سیستم رزونانسی امکان ایجاد حرارت را در تابه اجاق القایی فراهم می‌کنند.

اجاق‌های القایی شامل مدار قدرت، کنترل و بار (شامل سیم‌پیچ و تابه) هستند که بخش قدرت شامل تغذیه و اینورتر تشدید بوده و برای ایجاد تشدید یک خازن به بار متصل می‌گردد، وابسته به نحوه اتصال بار (سیم‌پیچ و تابه) و خازن در مدار تشدید، اجاق‌های القایی به دو صورت سری و موازی ساخته می‌شوند. مستقل از ساختار، اجاق‌های القایی دارای یک سیم‌پیچ گسترده صفحه‌ای هستند که زیر ظرف فلزی قرار گرفته است. عبور جریان فرکانس بالا از سیم‌پیچ در ظرف فلزی جریان گردابی ایجاد کرده که تلفات اهمی حاصل از این جریان گردابی باعث گرم شدن ظرف می‌شود. هر چند افزایش فرکانس باعث افزایش توان تلفاتی در تابه می‌شود اما اگر فرکانس از یک حد مرزی بیشتر شود راندمان سیستم کاهش می‌یابد [۲]. از سوی دیگر، اندازه ظرفیت خازن تشدید نقش تعیین‌کننده‌ای در فرکانس تشدید، ضریب Q ، بازده گرمایی و ضریب قدرت مدار مبدل تغذیه‌گر اجاق القایی دارد [۳].

مهمترین مولفه مغناطیسی در سیستم اجاق القایی مربوط به سیستم بار (سیم‌پیچ و تابه) می‌شود [۴]. جهت مدل‌سازی مولفه مغناطیسی در سیستم اجاق القایی تلاش‌های زیادی انجام شده [۵]. و در خصوص مطالعات فنی، پژوهش در زمینه استخراج و مدل‌سازی المان‌های الکتریکی [۶]، [۷]، بهینه‌سازی راندمان [۸] و بهینه‌سازی توزیع حرارت [۹] حایز اهمیت فراوانی بوده است. مهم‌ترین قسمت

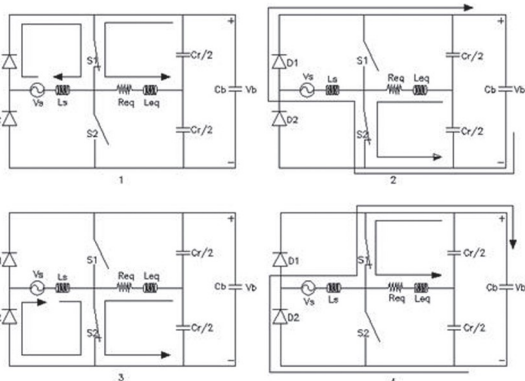
با توجه به شکل (۲) ملاحظه می شود که دیود $D1$ در نیم سیکل مثبت و دیود $D2$ در نیم سیکل منفی هابت می کنند در نتیجه فقط یک دیود در هر نیم سیکل فعال بوده و این امر سبب کاهش تلفات هدایتی نسبت به یکسوسازی تمام پل می گردد. همچنین نحوه کلیدزنی نیز در این مبدل با مبدل رزونانسی سری کلاسیک متفاوت است به طوری که در این مبدل در نیم سیکل مثبت ابتدا کلید $S1$ و سپس کلید $S2$ وصل شده و در نیم سیکل منفی ابتدا کلید $S2$ و سپس کلید $S1$ وصل می گردد به عبارتی در هر نیم سیکل هر دو کلید به ترتیب وصل می شوند.



شکل ۲: مبدل پیشنهادی

۲-۲-۱- عملکرد مبدل پیشنهادی

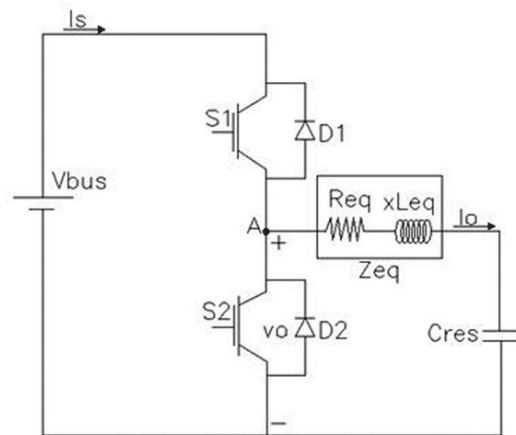
بهره برداری از مبدل پیشنهادی را می توان طی ۴ مرحله نشان داده شده در شکل (۳) مورد بررسی قرار داد. عملکرد مبدل پیشنهادی در نیم سیکل مثبت: در حالت ۱ ابتدا کلید $S1$ وصل شده و منبع ولتاژ ورودی اندوکتور Ls را از طریق این کلید و دیود $D1$ تغذیه می کند در همین لحظه جریان بار از از اندوکتانس Leq و مقاومت Req و همچنین کلید $S1$ عبور می کند. قبل از اتمام نیم سیکل مثبت (حالت ۲) بلافاصله پس از قطع کلید $S1$ ، کلید $S2$ وصل می شود. در این لحظه خازن Cb نیز از طریق کلید $S2$ شارژ شده و این بار جریان بار از اندوکتانس Leq و مقاومت Req و همچنین کلید $S2$ عبور می کند. مدارهای شماره (۱) و شماره (۲) مربوط به توضیحات این بخش می باشند.



شکل ۳: حالت های عملکرد مبدل پیشنهادی در یک سیکل کامل

عملکرد مبدل پیشنهادی در نیم سیکل مثبت: در حالت ۱ ابتدا کلید $S1$ وصل شده و منبع ولتاژ ورودی اندوکتور Ls را از طریق این کلید و دیود $D1$ تغذیه میکند در همین لحظه جریان بار از از اندوکتانس Leq و مقاومت Req و همچنین کلید $S1$ عبور می کند. قبل از اتمام نیم

Z_{eq} سری شده است. مکانیزم قطع و وصل کلیدهای $S1$ و $S2$ از طریق فرمان خارجی انجام شده و زمان قطع و وصل این کلیدها به طور مستقیم به ظرفیت خازن C_{res} بستگی دارد به عبارت دیگر در صورتی که زمان شارژ و دشارژ شدن خازن C_{res} را بدانیم می توانیم زمان قطع و وصل کلیدها را تعیین کنیم. بدین منظور ابتدا کلید $S1$ جهت شارژ خازن C_{res} وصل شده و خازن بیان شده شروع به شارژ شدن می نماید. این کلید تا زمانی در حالت وصل قرار دارد که خازن C_{res} به طور کامل شارژ شده باشد. پس از شارژ کامل کلید $S1$ قطع و کلید $S2$ وصل می شود. در این لحظه خازن C_{res} شروع به دشارژ می کند وقتی دشارژ کامل انجام شد در این لحظه کلید $S2$ قطع و سپس دوباره کلید $S1$ وصل می شود و سیکل کاری دوباره تکرار می شود. نکته قابل توجه این که در زمان دشارژ خازن ولتاژ نقطه A به دلیل اتصال کوتاه شدن این نقطه (به واسطه وصل کلید $S2$) صفر خواهد شد.



شکل ۱: مبدل تغذیه کننده اجاق القایی از نوع رزونانسی سری کلاسیک

۲-۲-۲ طراحی مبدل رزونانسی سری با توان و راندمان بالا (مبدل پیشنهادی)

این مبدل بر پایه یکسوسازی نیم پل در ورودی و بهره گیری از اصول کاربری مبدل های رزونانسی سری کلاسیک و همچنین بر پایه مبدل های بوست طراحی شده است. در این مبدل جهت افزایش ولتاژ خروجی اینورتر از یک سیم پیچ تقویت کننده ولتاژ که در شکل (۲) با نماد L_s نشان داده شده استفاده کرده ایم به گونه ای که با تنظیم زمان وظیفه (D) ادوات هدایتگر می توان به ولتاژهای بیشتر از ولتاژ ورودی دست یافت. همچنین در این مبدل سطح پیک جریان نه تنها در خود مبدل بلکه در سیم پیچ اجاق القایی نیز کاهش یافته بنابراین تلفات هدایتی به کمینه رسیده و در نتیجه راندمان سیستم به طور قابل ملاحظه ای افزایش می یابد. به طوری که در شکل (۲) نشان داده شده ولتاژ AC ورودی توسط یکسوساز نیم موج متشکل از دو دیود و از خازن لینک dc با نماد C_b به منظور کاهش ریبیل ولتاژ خروجی و همچنین محافظت مدار مبدل در مقابل تولید پلاسما استفاده شده است. (لازم به یادآوری است که در ولتاژهای DC بالاتر از ۶۰۰ ولت تولید پلاسما وجود دارد که استفاده از خازن لینک dc جهت ممانعت از تولید آن ضروریست.)

در این مدار اجاق القایی به عنوان یک مدار RL سری متشکل از Req و Leq مدل شده و از طرفی به منظور کاهش پدیده EMC خازن رزونانسی C_{res} به دو خازن (هر کدام با ظرفیت $C_{r/2}$ تقسیم شده است.

است توان ورودی در رابطه زیر صدق کند:

$$P_{in} > \frac{V_s^* D T_{sw}}{2L_s}, CCM \quad (2)$$

از رابطه (۳) می‌توان مناسبترین مقدار اندوکتور ورودی را برای محقق شدن شرط هدایت پیوسته انتخاب کرد یعنی می‌توان نوشت:

$$L_s > \frac{V_s^* D}{2P_{in} f_s} \quad (3)$$

رابطه (۴) برای شرایط مرزی بیان شده است به طوری که به ازای نسبت تغییرات ریبل جریان ورودی به مولفه dc جریان ورودی کمتر از ۲ این رابطه صادق می‌باشد. ممکن است در مسایل مختلف نیاز داشته باشیم مقدار عددی این نسبت را از ابتدا شرط کنیم به عنوان مثال اگر بخواهیم درصد ریبل جریان ورودی مبدل ۲۵٪ باشد آنگاه می‌بایست چنین عمل کنیم:

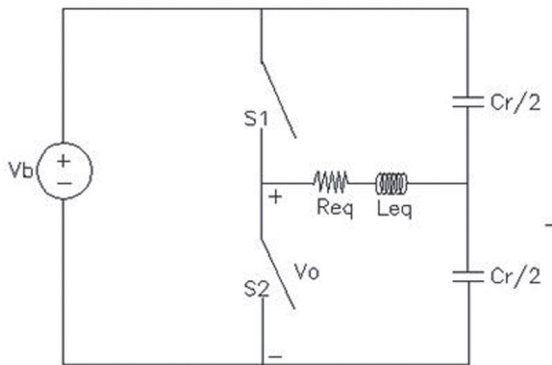
$$\frac{\Delta I_s}{I_s} < 0.25 \Rightarrow I_s > 4 \Delta I_s \quad (4)$$

بنابراین مناسبترین مقدار برای اندوکتور ورودی مبدل از رابطه زیر قابل محاسبه است:

$$L_s > \frac{4V_s^* D}{P_{in} f_s} \quad (5)$$

۲-۲-۳- تحلیل بخش رزونانسی نیم پل سری کلاسیک

این بخش از مبدل پیشنهادی در شکل (۶) نشان داده شده است همان طور که مشاهده می‌شود این بخش همان مبدل رزونانسی سری کلاسیک می‌باشد که در ابتدا با آن آشنا شدیم. با کمی دقت درمی‌یابیم که در این بخش منبع تغذیه‌کننده ورودی در واقع همان ولتاژ V_b است که معادل با ولتاژ خروجی بخش تقویت‌کننده مبدل پیشنهادی می‌باشد. همچنین ولتاژ خروجی (V_o) یا ولتاژ دو سر سیم‌پیچ اجاق القایی همان ولتاژ V_b می‌باشد.



شکل ۶: مدار معادل بخش رزونانسی سری کلاسیک در مبدل پیشنهادی

۲-۲-۴- محاسبه توان خروجی مبدل پیشنهادی

توان خروجی بخش رزونانسی کلاسیک مبدل پیشنهادی را می‌توان مطابق رابطه (۶) چنین نوشت:

$$P_o^p = \sum_{h=1}^{\infty} \frac{R_{eq}}{\gamma} \left(\frac{V_o^* / \pi^* [\sin(\pi h D) + (1 - \cos \pi h D)]}{R_{eq}^* + [\pi^2 f_s^2 h^2 L_{eq}^* - 1 / \pi^2 f_s^2 h^2 C_{res}^*]} \right)^2 \quad (6)$$

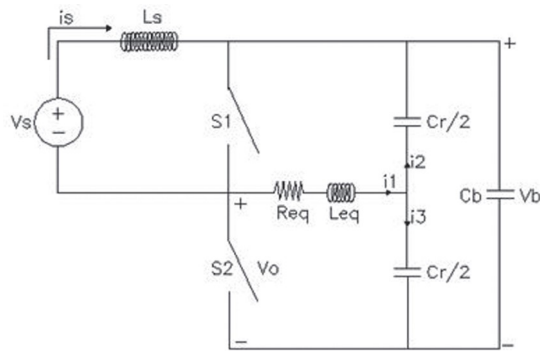
مناسبترین مقدار برای انتخاب مقاومت اهمی سیم‌پیچ اجاق القایی تغذیه شده با این مبدل پیشنهادی مطابق رابطه زیر به دست می‌آید:

$$R_{eq} < \frac{\gamma V_s^* (\sin \pi D)^2}{(1-D)^2 \pi^2 P_o^p} \quad (7)$$

سیکل مثبت (حالت ۲) بلافاصله پس از قطع کلید S1، کلید S2 وصل می‌شود. در این لحظه خازن C_b نیز از طریق کلید S2 شارژ شده و اینبار جریان بار از اندوکتانس L_{eq} و مقاومت R_{eq} و همچنین کلید S2 عبور می‌کند. مدارهای شماره ۱ و شماره ۲ مربوط به توضیحات این بخش می‌باشند.

عملکرد مبدل پیشنهادی در نیم سیکل منفی: به محض ورود مبدل به ناحیه عملکردی نیم سیکل منفی (حالت ۳) با توجه به وصل بودن کلید S2 و قطع شدن سریع کلید S1 دیود D2 هدایت کرده و سلف L_s تغذیه می‌گردد تا اینکه قبل از اتمام نیم سیکل منفی بلافاصله پس از قطع کلید S2، کلید S1 وصل می‌شود که دوباره خازن C_b شارژ شده و جریان بار از اندوکتانس L_{eq} و مقاومت R_{eq} و همچنین کلید S1 عبور می‌کند. نکته قابل توجه اینکه زمان قطع یا وصل بودن کلیدها را می‌توان با تنظیم زمان وظیفه به طور دلخواه تغییر داد.

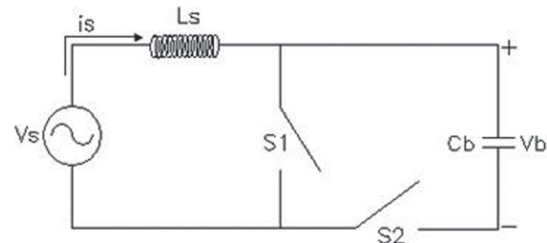
تجزیه و تحلیل توپولوژیکی مبدل پیشنهادی: به طوری که در شکل (۴) نشان داده شده توپولوژی مبدل پیشنهادی از دو بخش شامل بخش تقویت‌کننده و بخش رزونانسی سری کلاسیک تشکیل شده است از این رو به منظور تسهیل در تجزیه و تحلیل جداگانه هر کدام از این قسمت‌ها، عملکرد مبدل در نیم سیکل مثبت و با در نظر گرفتن مقدار موثر ولتاژ تغذیه ورودی بررسی شده است. حال به بررسی هر کدام از این زیربخش‌ها می‌پردازیم:



شکل ۴: مدار معادل مبدل پیشنهادی در نیم سیکل مثبت

۲-۲-۲- بخش تقویت‌کننده ولتاژ در مبدل پیشنهادی

همان طور که در شکل (۵) نشان داده شده است عملکرد بخش تقویت‌کننده مبدل پیشنهادی به طور دقیق مشابه عملکرد یک مبدل بوست کلاسیک می‌باشد. در این مدار به منظور کمینه کردن ریبل جریان و ممانعت از عبور جریان‌های فرکانس بالای گذرنده از دیودهای یکسو ساز، مبدل در حالت مد جریان پیوسته فرض شده است.



شکل ۵: مدار معادل بخش تقویت‌کننده ولتاژ در مبدل پیشنهادی

می‌دانیم که در حالت ماندگار ولتاژ متوسط در یک اندوکتور معادل صفر است از این رو داریم:

$$V_s D T_{sw} + (V_s - V_b)(1 - D) T_{sw} = 0 \quad (1)$$

جهت محقق شدن شرط هدایت پیوسته در مبدل پیشنهادی لازم

جدول ۱: مشخصات فنی اجاق القایی نمونه و المان‌های مبدل تغذیه‌کننده آن جهت شبیه‌سازی

ردیف	پارامتر	مقدار	واحد
۱	V_s	۲۳۰	ولت
۲	V_{0max}	۱۲۰۰	ولت
۳	P_{0max}	۳۵۰۰	وات
۴	D_{max}	?	-
۵	R_{eq}	۲۵	اهم
۶	L_{eq}	۱۵۰	میکرو هانری
۷	C_{res}	?	فاراد
۸	$V_{on,D}$	۰/۷۴	ولت
۹	$R_{on,D}$	۰/۰۰۳	اهم
۱۰	$V_{on,S}$	۱/۶	ولت
۱۱	$R_{on,S}$	۰/۰۱۴	اهم
۱۲	$R_{dc} = 500 \mu H$	۰/۱۶	اهم
۱۳	$R_{dc} = 1000 \mu H$	۰/۴۲	اهم
۱۴	L_s	?	هانری
۱۵	$V_{off,s}$	۰/۰۰۰۸۶	ژول
۱۶	F_s	۱۰۰-۱۵۰	کیلوهرتز
۱۷	$\Delta I_s / I_s$	۰/۲۵	-

۴- بحث

۴-۱- محاسبه پارامترهای مجهول

زمان وظیفه ماکزیمم (D_{max}): با توجه به ردیف ۲ جدول (۱) که بیانگر بیشینه ولتاژ مجاز دو سر کلیدهای نیمه‌هادی است ولتاژ خروجی مبدل پیشنهادی نباید از ۱۲۰۰ ولت بیشتر باشد یعنی لازم است داشته باشیم:

$$V_{bmax} < 1200V \quad (15)$$

بنابراین زمان وظیفه بیشینه از رابطه زیر بدست می‌آید:

$$\frac{1200}{230} = \frac{1}{1 - D_{max}} \Rightarrow D_{max} = 0.808 \quad (16)$$

بررسی مقاومت اهمی اجاق القایی (R_{eq}): برای مقدار مقاومت اهمی اجاق القایی داشته باشیم:

$$R_{eq} < \frac{2V_s^2 (\sin \pi D_{max})^2}{(1 - D_{max})^2 \pi^2 P_o^p} \quad (17)$$

با جایگذاری مقادیر معلوم جدول شماره (۱) در رابطه بالا، مقاومت معادل اجاق القایی چنین بدست می‌آید:

$$R_{eq} < 26.76 \Omega \Rightarrow R_{eq} = 25 \Omega \quad (18)$$

بنابراین مقدار مقاومت اهمی اجاق القایی (مندرج در جدول شماره ۱) صدق کرده و مناسبترین مقدار است.

محاسبه ظرفیت خازن رزونانسی (C_{res}): با فرض کمینه فرکانس کلیدزنی به میزان ۱۰۰ کیلوهرتز ظرفیت خازن رزونانسی از رابطه زیر بدست می‌آید:

$$f. = \frac{1}{2\pi \sqrt{L_{eq} \times C_{res}}} \Rightarrow C_{res} = 16.8nF \Rightarrow C_{res} = 15nF \quad (19)$$

توان خروجی مبدل پیشنهادی به ازای هر مقدار از زمان وظیفه بیشتر از توان خروجی مبدل رزونانسی سری کلاسیک خواهد بود. حال داریم:

$$\frac{P_o^p}{P_o^c} = \frac{1}{(1-D)^2} \quad (8)$$

رابطه (۸) نشان می‌دهد که به ازای زمان وظیفه معادل ۰.۵ توان خروجی مبدل پیشنهادی ۴ برابر توان خروجی مبدل رزونانسی سری کلاسیک خواهد بود. این بدین معناست که در شرایط ثابت بودن مصرف انرژی برای طبخ کامل غذا، زمان طبخ آن نسبت به حالتی که از مبدل کلاسیک استفاده شود به یک چهارم تقلیل یافته است.

۲-۲-۵- محاسبه تلفات و راندمان در مبدل پیشنهادی

واضح است که کل تلفات در مبدل پیشنهادی شامل تلفات هدایتی ادوات هدایتگر (مجموع تلفات هدایتی دیودها و کلیدها) و همچنین تلفات سوئیچینگ می‌باشد.

۲-۲-۶- محاسبه تلفات هدایتی کلیدها

با توجه به اینکه جریان عبوری از هر دو کلید S1 و S2 باعث ایجاد تلفات هدایتی می‌شود. بنابراین رابطه تلفات هدایتی کلیدها به صورت زیر خواهد شد:

$$\Delta P_{cond,s} = R_{on,s} \times (I_{s1r}^2 + I_{s1r}^2) + V_{on,s} \times (I_{s1a} + I_{s1a}) \quad (9)$$

و در نهایت پس از انجام محاسبات؛ تلفات هدایتی کلیدها عبارتست از:

$$\Delta P_{cond,s} = R_{on,s} \times \left(\frac{P_o}{R_{eq}} + \frac{P_{in}}{V_s^2} \right) + V_{on,s} \times \left(\frac{P_{in}}{V_s} \right) \quad (10)$$

۲-۲-۷- محاسبه تلفات هدایتی دیودها

از آنجایی که فقط یک دیود به‌طور همزمان وصل می‌باشد بنابراین تلفات هدایتی فقط برای یک دیود محاسبه می‌شود پس خواهیم داشت:

$$\Delta P_{cond,D} = R_{on,D} \times I_{sr}^2 + V_{on,D} \times I_s \quad (11)$$

$$\Delta P_{cond,D} = R_{on,D} \times \left(\frac{P_{in}}{V_s} \right)^2 + V_{on,D} \times \left(\frac{P_{in}}{V_s} \right) \quad (12)$$

۲-۲-۸- محاسبه تلفات سوئیچینگ در مبدل پیشنهادی

تلفات سوئیچینگ در مبدل‌ها از رابطه زیر بدست می‌آید:

$$\Delta P_{sw} = f_{sw} \times E_{off,s} \quad (13)$$

در نهایت کل تلفات در مبدل چنین است:

$$\Delta P_t = \Delta P_{cond,s} + \Delta P_{cond,D} + \Delta P_{cond,L} + \Delta P_{sw} \quad (14)$$

۳- شبیه‌سازی مبدل پیشنهادی

در این بخش شبیه‌سازی یک دستگاه اجاق القایی نمونه تغذیه شونده با مبدل رزونانسی سری کلاسیک (شکل ۱) و همچنین تغذیه شونده با مبدل پیشنهادی طراحی شده (شکل ۲) که در شرایط کاری مساوی قرار دارند با استفاده از اطلاعات و مشخصات مندرج در جدول (۱) در نرم‌افزار متلب انجام و سپس نتایج هر کدام بررسی و با یکدیگر مقایسه شده است. در این شبیه‌سازی مقادیر نامی و مشخصات فنی کلیه ادوات و تجهیزات به‌کار رفته در ساختار مبدل‌های کلاسیک و پیشنهادی (اعم از نیمه‌هادی‌ها، عناصر اکتیو، عناصر پسیو و...) یکسان فرض شده است:

و در نتیجه با توجه به خازن‌های موجود در بازار ظرفیت ۱۵ نانوفاراد انتخاب می‌گردد.

محاسبه اندوکتانس سلف تقویت کننده ورودی مبدل (L_s): با فرض اندک بودن تلفات مبدل و در نتیجه برابر بودن توان ورودی با توان خروجی آن، اندوکتانس سلف تقویت کننده در ورودی مبدل با توجه به ریپل جریان ورودی به میزان ۲۵ درصد، قابل محاسبه است:

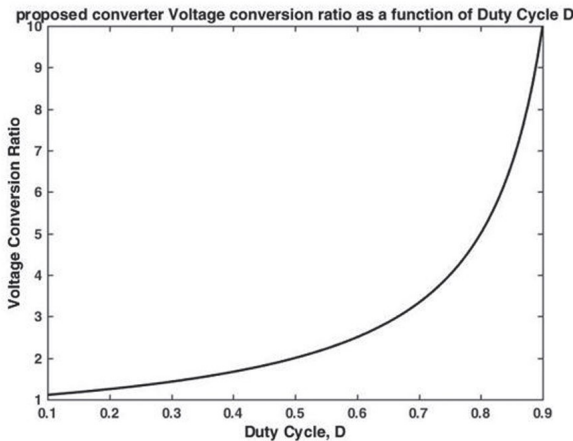
$$L_s > \frac{4V_s^2 D}{P_{in} f_s} \Rightarrow L_s > 488 \mu F \Rightarrow L_s \geq 500 \mu F \quad (20)$$

بنابراین انتخاب یک سلف با اندوکتانس ۵۰۰ میکروهنری یا بیشتر جهت تقویت ولتاژ ورودی مبدل مناسب خواهد بود که البته جهت تعیین ناحیه کاری وسیع‌تر برای مبدل، علاوه بر اندوکتانس ۵۰۰ میکروهنری، از اندوکتور ۱۰۰۰ میکروهنری نیز در شبیه‌سازی استفاده و با یکدیگر مقایسه شده است.

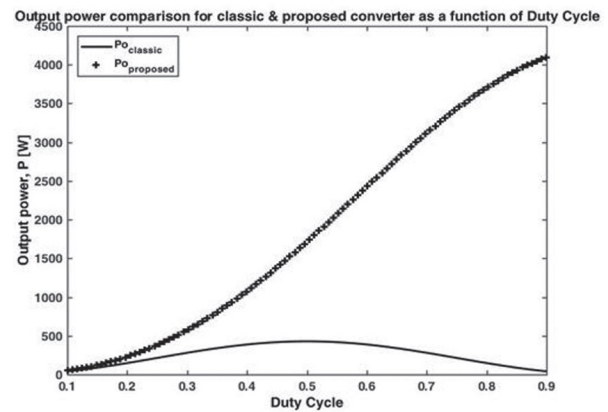
ولتاژ مبدل پیشنهادی نیز سیر صعودی دارد. این در حالی است که در مبدل رزونانسی سری کلاسیک افزایش ولتاژ در خروجی وجود نداشته و ولتاژ دو سر سیم‌پیچ اجاق القایی همان ولتاژ ورودی مبدل است. (شکل ۷ الف و ب) به‌عنوان مثال این نمودار بیان می‌کند که به ازای زمان وظیفه معادل ۰/۵ ولتاژ دو سر سیم‌پیچ اجاق القایی دو برابر شده است.

شکل (۷پ) نیز نمودار تغییرات توان اکتیو انتقالی به سیم‌پیچ اجاق القایی نمونه تغذیه شونده با مبدل کلاسیک را بر حسب مقادیر مختلف زمان وظیفه و فرکانس کلیدزنی نشان می‌دهد. به‌طوری که مشاهده می‌شود بیشترین توان تحویلی این مبدل به سیم‌پیچ اجاق القایی نمونه با مقاومت معادل ۲۵ اهم در D=0.5 و فرکانس کلیدزنی ۱۱۰ کیلوهرتز معادل ۴۲۹ وات است.

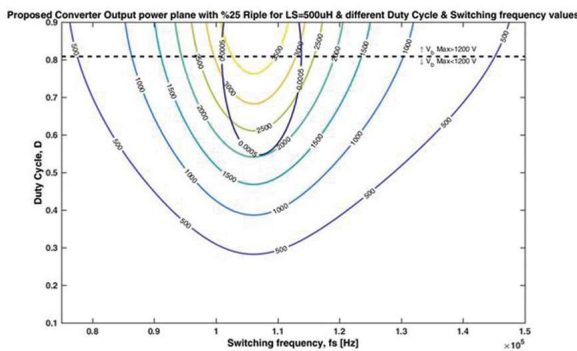
همچنین شکل (۷ ت) نمودار تغییرات توان اکتیو انتقالی مبدل پیشنهادی را به ازای سلف (تقویت کننده در ورودی) ۵۰۰ میکروهنری و بیشینه ریپل ۲۵ درصد و بر حسب مقادیر مختلف زمان وظیفه و فرکانس کلیدزنی نشان می‌دهد. به‌طوری که مشاهده می‌شود بیشترین توان تحویلی این مبدل به سیم‌پیچ اجاق القایی با مقاومت معادل ۲۵ اهم در زمان وظیفه معادل ۰.۵ و فرکانس کلیدزنی ۱۱۰ معادل کیلوهرتز معادل ۱۷۱۶ وات است. همان‌گونه که در این شکل مشاهده می‌شود در صورت استفاده از سلف ۵۰۰ میکروهنری در ورودی مبدل (L_s = ۵۰۰ μH)، محدوده کاری مبدل پیشنهادی کوچک خواهد بود بنابراین جهت افزایش محدوده توان اکتیو انتقالی مبدل پیشنهادی می‌بایست از سلف ۱۰۰۰ میکروهنری به‌عنوان سلف تقویت کننده در ورودی مبدل استفاده شود. هر چقدر اندازه سلف ورودی مبدل پیشنهادی بیشتر شود محدوده ناحیه کاری آن وسیع‌تر خواهد شد.



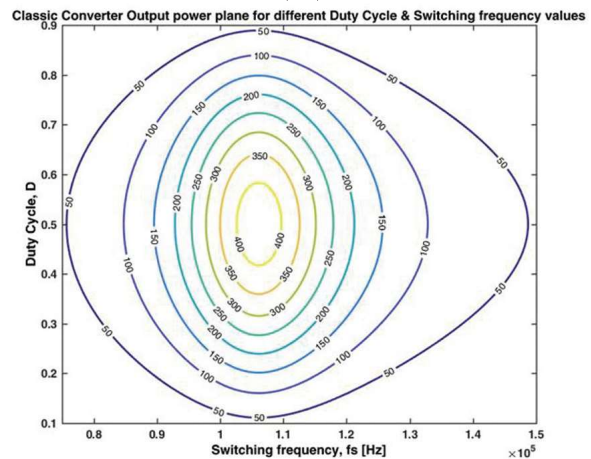
(ب)



(الف)

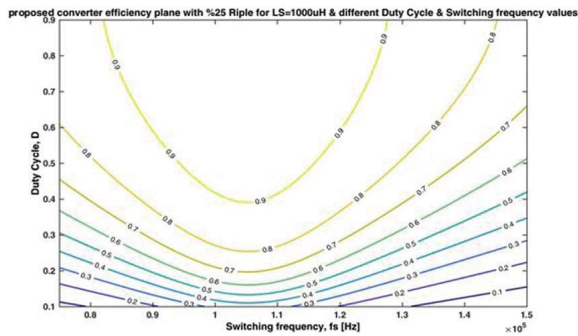


(ت)

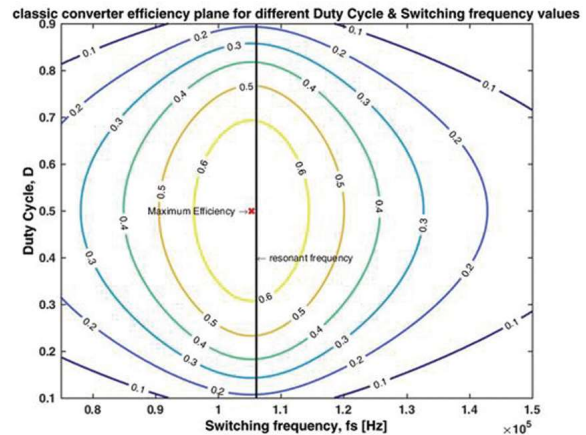


(پ)

شکل ۷: الف) نسبت تبدیل ولتاژ مبدل پیشنهادی بر حسب تغییرات زمان وظیفه، ب) مقایسه توان اکتیو انتقالی مبدل‌های کلاسیک و پیشنهادی بر حسب تغییرات زمان وظیفه، پ) تغییرات توان اکتیو انتقالی مبدل کلاسیک بر حسب فرکانس‌های کلیدزنی و زمان‌های وظیفه مختلف، ت) تغییرات قدرت انتقالی مبدل پیشنهادی با ریپل ۲۵ درصد و اندوکتور ورودی ۵۰۰ میکروهنری

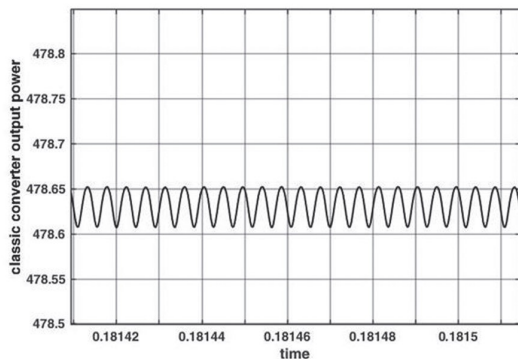


(ب)

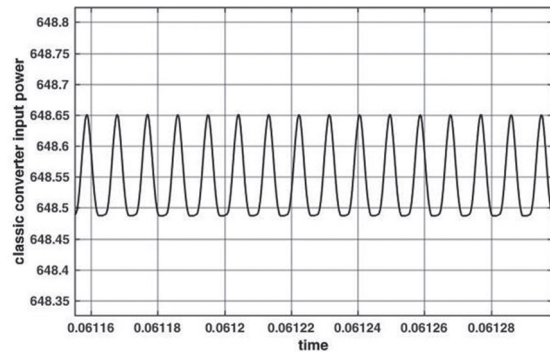


(الف)

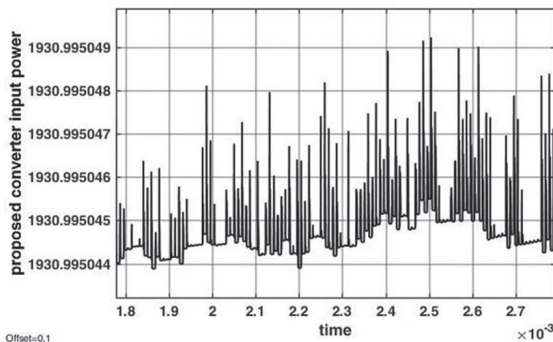
شکل ۸: الف) تغییرات راندمان مبدل کلاسیک بر حسب فرکانسهای کلیدزنی و زمانهای وظیفه مختلف، ب) تغییرات راندمان مبدل پیشنهادی با ریبیل ۲۵ درصد و اندوکتور ورودی ۱۰۰۰ میکروهمانی



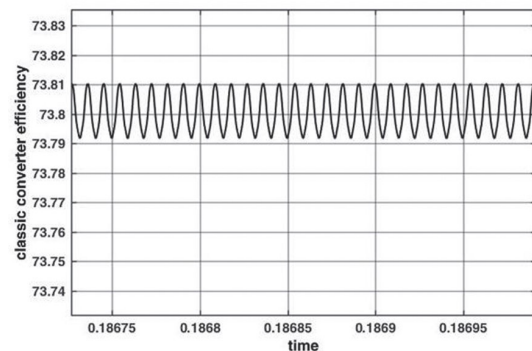
شکل ۹: نمودار تغییرات توان اکتیو ورودی مبدل کلاسیک نسبت به زمان به ازای (D=0.5)



شکل ۱۰: نمودار تغییرات توان اکتیو ورودی مبدل کلاسیک نسبت به زمان به ازای (D=0.5)



شکل ۱۱: نمودار تغییرات توان اکتیو ورودی مبدل پیشنهادی نسبت به زمان به ازای (D=0.5)



شکل ۱۲: نمودار تغییرات راندمان مبدل کلاسیک نسبت به زمان به ازای (D=0.5)

می‌باشد. به طوری که ملاحظه می‌شود ولتاژ دو سر اجاق القایی، توان انتقالی و همچنین راندمان مبدل پیشنهادی در مقایسه با مبدل رزونانسی کلاسیک به مراتب بیشتر است و دلیل تغییرات اندک در توان اکتیو ورودی و انتقالی مبدل‌ها، لحظه‌ای بودن آنها یا به عبارت دیگر وجود تغییرات جریان و ولتاژ در واحد زمان است.

۵- نتیجه‌گیری

اجاق القایی به دلیل مزایای مهم آن از قبیل پاکیزگی سیستم، ایمنی بالا، تلفات کم و راندمان بالا جایگزین اجاق‌های المنتی سنتی شده و افزایش توان اکتیو انتقالی به تابه جهت پخت سریع غذا نیز یکی از

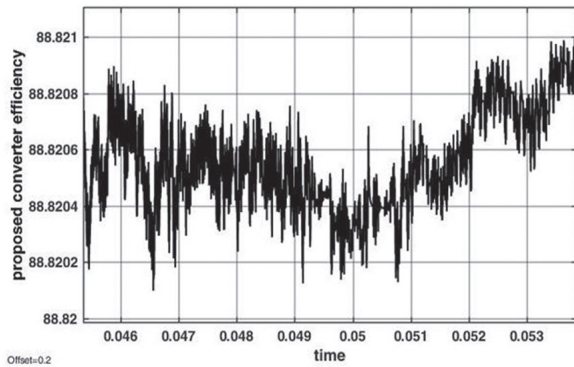
۴-۲- مقایسه راندمان مبدل کلاسیک با مبدل پیشنهادی

نتایج حاصل از کدنویسی در خصوص راندمان مبدل‌های کلاسیک و پیشنهادی در شکل (۸) نشان می‌دهد که بیشترین راندمان در مبدل کلاسیک در زمان وظیفه معادل $D=0.5$ ، 68% بوده و این در حالی است که مبدل پیشنهادی در همین زمان وظیفه و ریبیل جریان ورودی معادل ۲۵ درصد، دارای راندمانی بیش از 90% است.

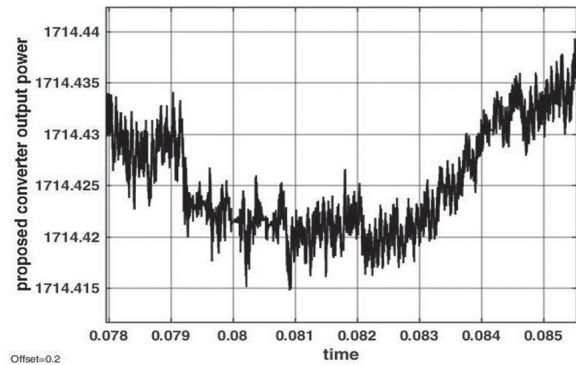
۴-۳- نتایج حاصل از شبیه‌سازی با استفاده از فضای سیمولینک

در نرم‌افزار متلب

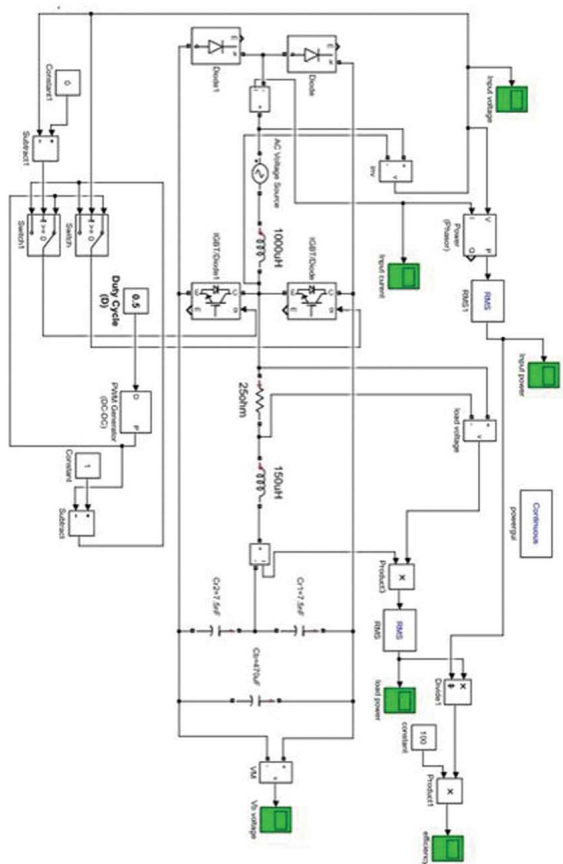
جدول (۲) بیانگر خلاصه نتایج حاصل از شبیه‌سازی دو نوع مبدل رزونانسی سری یکی از نوع کلاسیک و دیگری مبدل پیشنهادی



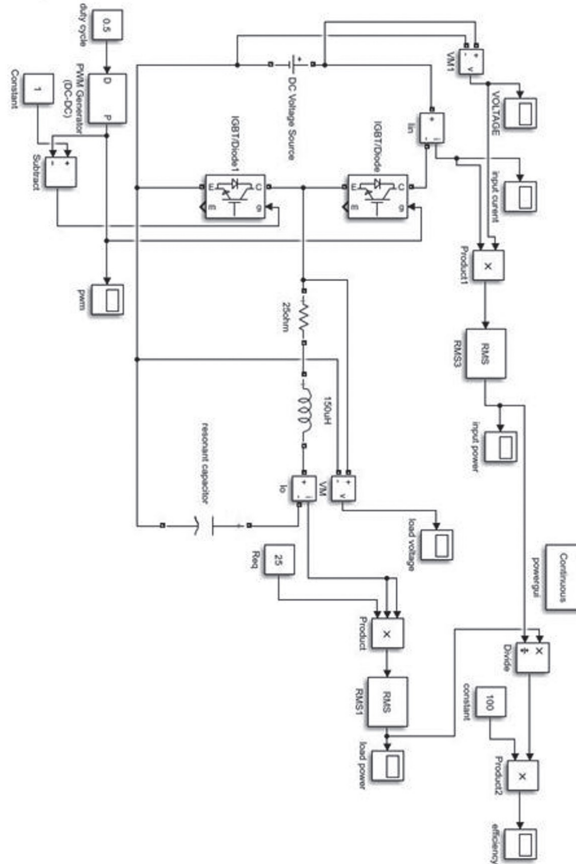
شکل ۱۴: نمودار تغییرات راندمان مبدل پیشنهادی نسبت به زمان به ازای (D=0.5)



شکل ۱۵: نمودار تغییرات توان اکتیو انتقالی مبدل پیشنهادی نسبت به زمان به ازای (D=0.5)



شکل ۱۶: شماتیک سیمولینک مدار مبدل پیشنهادی



شکل ۱۵: شماتیک سیمولینک مدار مبدل رزونانسی سری کلاسیک

از چند اندوکتور اضافی (کمکی) به عنوان یکی از راهکارهای عملی پیشنهاد می‌شود. نحوه پیچش و استقرار این سیم‌پیچ‌ها می‌بایست طوری باشد که میدان‌های مغناطیسی تولید شده توسط سیم‌پیچ اصلی را تنظیم نموده و سپس راندمان سیستم را جهت رسیدن به گرادیان حرارتی مطلوب بهبود دهد.

چالش‌های مهم در این زمینه می‌باشد. در این پژوهش با ایجاد تغییر در ساختار مداری مبدل رزونانسی سری کلاسیک و همچنین تغییر در نحوه کلیدزنی آن توان اکتیو انتقالی به بار سیستم اجاق القایی (سیم‌پیچ و تابه) افزایش یافته و زمان طبخ غذا کاهش می‌یابد و از طرفی راندمان نیز به میزان قابل ملاحظه‌ای افزایش پیدا می‌کند. به منظور همگن‌سازی درجه حرارت در سطح فلز (تابه) استفاده

tional Conference on System Sciences Copyright (c) IEEE, 1998.

[36] Zantiago, G., Sauer, P.W., Weber, D., "Enhancement of Linear ATC Calculations by the Incorporation of Reactive Power Flows", IEEE Transactions on Power Systems, Vol. 18, No. 2, pp. 619-623, May 2003.

[37] Gan, D.; Luo, X.; Bourcier, D.V.; Thomas, R.J., "Min-max Transfer Capability: A New Concept", Proc. Of the 34th Hawaii International Conference on System Sciences, 2001.

[38] Zan Y., Shaaban, M., Li, M., Liu, H., Ni, Y., Wu, F., "ATC Calculation with Steady-State Security Constraints Using Benders Decomposition", IEE Proceedings Generation and Transmission Distribution, Vol. 150, No. 5, pp. 611-615, Sep. 2003.

[39] Peijie Li, Ling Zhu, Xiaoqing Bai, Hua Wei, "Available Transfer Capability Calculation Constrained with Small-Signal Stability Based on Adaptive Gradient Sampling", Advanced Control and Optimization for Complex Energy Systems, doi.org/10.1155/2020/3912717, 2020

[40] Sayah, S., Hamouda, A. "Optimal power flow solution of integrated AC-DC power system using enhanced differential evolution algorithm", International Transactions on Electrical Energy Systems, p. e2737, 2018.

[41] T. L. Duong, T. T. Nguyen, N. A. Nguyen, T. Kang, "Available Transfer Capability Determination for the Electricity Market using Cuckoo Search Algorithm", Engineering, Technology & Applied Science Research, Vol.10, pp: 5340-5345, doi.org/10.48084/etasr.3338, 2020.

[42] Devesh Shukla, S.P. Singh, "Real-time estimation of ATC using PMU data and ANN", Vol. 14, Iss.17, pp: 3604 – 3616, DOI: 10.1049/iet-gtd.2019.1260, 2020.

[43] Available Transfer Capability Definitions and Determination, A Framework for Determining Available Transfer Capabilities of the Interconnected Transmission Networks for a Commercially Viable Electricity Market, June 1996. "ftp://ftp.nerc.com/pub/sys/all_updl/docs/pubs/atcfinal.pdf"

[44] Gao, B., Morison, G.K., Kundur, P., "Voltage Stability Evaluation Using Modal Analysis", IEEE Transactions, Vol. PWRS-7, No. 4, pp. 1529-1542, Nov. 1992.

[45] Greene, S.; Dobson, I.; Alvarado, F.L.; Sauer, P.W., "Initial Concepts for Applying Sensitivity to Transfer Capability", NSF Workshop on ATC, Urbana IL, USA, June 1997.

[46] Greene, S.; Dobson, I.; Alvarado, F.L., "Sensitivity of Transfer Capability Margins with a Fast Formula", Preprint Dec. 1999, Submitted to IEEE Transactions On Power System.

[47] Gravener, M.; Nwankpa, C.O., "Available Transfer Capability And First Order Sensitivity", IEEE Transactions On Power Systems, Vol. 14, No. 2, pp. 512-518, May 1999.

[48] Ejebe, G.C.; Waight, J.G.; Santos-Nieto, M.; Tinny, W.F., "Fast Calculation of Linear ATC", IEEE Transactions On Power Systems, Vol. 15, No. 3, pp. 1112-1116, Aug. 2000.

[49] Xiao, Y.; Song, Y.H., "ATC Evaluation by Stochastic programming", IEEE Power Engineering Review, pp. 50-52, Sep. 2000.

[50] Dai, Y.; McCalley, J.D.; Vittal, V., "Simplification, Expansion and Enhancement of Direct Interior Point Algorithm for Power System Maximum Loadability", IEEE Transactions On Power Systems, Vol. 15, No. 3, pp. 1014-1021, Aug. 2000.

[51] Van Hertem, D, Verboomen, J, Purchala, K, Belmans, R, Kling, W., "Usefulness of DC power flow for active power flow analysis with flow controlling devices," in AC and DC Power Transmission", ACDC 2006, The 8th IEE International Conference on, 2006: 58-62: IET.

[52] Cook, RD, Miller, SS, Shafer, DA, "Available transfer capability applying linear phasor methods to the ac power flow", in Power Systems Conference and Exposition (PSCE), 2011 IEEE/PES, 1-8, 2011.

[53] Devesh Shukla, Shiv P. Singh, "Aggregated Effect of Active Distribution System on Available Transfer Capability Using Multi-Agent System Based ITD Framework", IEEE Systems Journal (Early Access), pp: 1- 12, DOI: 10.1109/JSYST.2020.3000930, 29 June 2020.

[54] Xin Sun, Zhongbei Tian, Yufei Rao, Zhaohui Li, Pietro Tricoli, "Probabilistic available transfer capability assessment in power systems with wind power integration", IET Renew. Power Gener., Vol. 14 Iss. 11, pp. 1912-1920, doi.org/10.1049/iet-rpg.2019.1383, 2020.

جدول ۲: خلاصه نتایج حاصل از شبیه سازی با تنظیم زمان وظیفه در (D=0.5)

نتایج شبیه سازی در فضای سیمولینک		نوع مبدل پارامتر
مبدل پیشنهادی	مبدل کلاسیک	
ولت ۴۵۹	ولت ۲۳۰	ولتاژ دو سر سیم پیچ اجاق
۷/۵۳	۳/۹۹	جریان سیم پیچ اجاق
وات ۱۹۳۱	وات ۴۸	توان اکتیو ورودی به مبدل
وات ۱۷۱۵	وات ۴۷۸	توان اکتیو انتقالی به سیم پیچ اجاق
وات ۲۱۶	وات ۱۷۰	تلفات مبدل
٪ ۸۸/۸	٪ ۷۳/۸	راندمان مبدل
4P	P	قدرت مصرفی برای طبخ غذا
t/4	t	زمان طبخ غذا
w=4p*t/4	w=P*t	انرژی هدررفته
1.20 η	η	ارزیابی راندمان

مراجع

[1] Mühlbauer, History of Induction Heating and Melting. Essen: Vulkan-Verlag GmbH, 2008

[2] Trentin, P. Zanchetta, J. Clare, and P. Wheeler, "Automated optimal design of input filters for direct ac/ac matrix converters," IEEE Trans. Ind. Electron., vol. 59, no. 7, pp. 2811–2823, Jul. 2012.

[3] L. Hao Leo, A. P. Hu, and G. A. Covic, "A direct ac-ac converter for inductive power-transfer systems," IEEE Trans. Power Electron., vol. 27, no. 2, pp. 661–668, Feb. 2012

[4] M. K. Kazimierczuk, High-Frequency Magnetic Components. New York: John Wiley & Sons, 2009.

[5] F. Dughiero, M. Forzan, C. Pozza, and E. Sieni, "A translational coupled electromagnetic and thermal innovative model for induction welding of tubes," IEEE Transactions on Magnetics, vol. 48, no. 2, pp. 483-486, 2012.

[6] F. Forest, S. Faucher, J.-Y. Gaspard, D. Montloup, J.-J. Huselstein, and C. Joubert, "Frequency-synchronized resonant converters for the supply of multiwindings coils in induction cooking appliances" IEEE Transactions on Industrial Electronics, vol. 54, no. 1, pp. 441-452, February 2007.

[7] F. Forest, E. Labouré, F. Costa, and J.-Y. Gaspard, "Principle of a multiloop/single converter system for low power induction heating" IEEE Transactions on Industrial Electronics, vol. 15, no. 2, pp. 223-230, March 2000.

[8] J. Acero, P. J. Hernández, J. M. Burdío, R. Alonso, and L. A. Barragán, "Simple resistance calculation in litz wire planar windings for induction cooking appliances" IEEE Transactions on Magnetics, vol. 41, no. 4, pp. 1280-1288, April 2005.

[9] H. N. Pham, H. Fujita, K. Ozaki, and N. Uchida, "Estimating method of heat distribution using 3-D resistance matrix for zone-control induction heating systems" IEEE Transactions on Power Electronics, vol. 27, no. 7, pp. 3374-3382, July 2012.

[10] H. Pham, H. Fujita, K. Ozaki, and N. Uchida, "Phase angle control of high frequency resonant currents in a multiple inverter system for zone-control induction heating," IEEE Transactions on Power Electronics, vol. 26, no. 11, pp. 3357-3366, 2011

[11] Samago, Hector, et al. "Direct AC-AC Resonant Boost Converter for efficient domestic induction heating applications." IEEE Transactions on Power Electronics 29.3: 1128-1139, (2014)

[۱۲] رحیم اسفندیار پور، حسام اسفندیار پور، «مبدل های DC-DC رزونانسی با رگولاسیون بار و خط»، دانشگاه صنعتی خواجه نصیرالدین طوسی، دانشگاه استنفورد آمریکا.
